

Metode Mc Call Pada Pengujian Correctness Dan Usability Sistem Informasi Pembelian Obat Klinik Graha Medika Bekasi

Sari Hartini ^{1,*}

¹ Teknik Informatika; STMIK Nusa Mandiri Jakarta; Jl. Damai No. 8 Warung Jati Barat (Margasatwa), Jakarta Selatan, Telp : 78839513 Fax:78839421; e-mail : antsweet24@yahoo.com

* Korespondensi: e-mail: antsweet24@yahoo.com

Diterima: 20 April 2017; Review: 28 April 2017; Disetujui: 05 Mei 2017

Cara citasi: Hartini S. 2017. Metode MC Call Pada Pengujian Correctness Dan Usability Sistem Informasi Pembelian Obat Klinik Graha Medika Bekasi. Information Management For Educators And Professionals. 1 (2): 169 – 178 .

Abstrak: Kebutuhan akan informasi yang cepat dan akurat merupakan syarat mutlak perkembangan suatu usaha. Namun pada kenyataannya, untuk menjadikan informasi yang sesuai dengan syarat diatas bukanlah suatu hal yang mudah. Ini dikarenakan banyaknya masalah dan data yang diolah serta variasi pengolahan yang bermacam-macam. Hal ini juga terjadi pada Klinik Graha Medika Bekasi yang saat ini sedang merubah proses pembelian obatnya yang awalnya manual kemudian beralih ke komputerisasi, untuk mempermudah proses transaksi yang terjadi pada klinik graha untuk mendapatkan informasi yang cepat dan akurat. Guna mengatasi berbagai permasalahan dalam pengolahan data terutama dalam hal pembelian obat, maka dibuatkanlah sistem informasi pembelian obat pada klinik Graha Medika Bekasi, penelitian ini bertujuan untuk mengetahui seberapa optimalnya Sistem Informasi pembelian obat pada klinik graha medika. Permasalahan yang akan diangkat dalam penelitian ini adalah apakah sistem informasi pembelian obat pada Klinik Graha Medika Bekasi dapat membantu dalam masalah yang dihadapi oleh Klinik Graha medika dan memberikan informasi up to date, dengan pengujian menggunakan metode Mc Call

Kata kunci: sistem informasi pembelian, metode Mc Call

Abstract: *The need for rapid and accurate information is absolutely necessary development of a business. But in fact, to make the information in accordance with the above requirements is not an easy thing. This is because of the many problems and the processed data and processing variations are manifold. It also occurs in Graha Medika Clinic Bekasi are currently changing the process of purchasing the medicine that initially manually and then switch to computerization, to simplify the transaction process that occurs in the clinic housekeeping to get the information quickly and accurately. In order to solve various problems in data processing, especially in the case of the purchase of medicines, information systems dibuatkanlah purchase of drugs at the clinic Graha Medika Bekasi, this study aims to determine how optimal drug purchases at the Information Systems graha medika clinic. Issues to be raised in this study is whether the information system drug purchases at Graha Medika Clinic Bekasi can help in the problems faced by Graha Medika Clinic and provide information up to date, by testing using the method Mc Call.*

Keywords: *Mc Call method, purchasing information system*

1. Pendahuluan

Peran sistem komputerisasi sangat mendukung proses dalam penyelesaian suatu kegiatan atau pekerjaan (Indah, Ika Nur, 2013). Oleh karena itu dalam meningkatkan aktifitas dan mutu kerja dari suatu perusahaan atau instansi baik itu besar maupun kecil, maka dibutuhkan suatu sistem komputerisasi. Kebutuhan akan informasi yang cepat dan akurat merupakan syarat mutlak perkembangan suatu usaha (Nurmalitasari, 2010). Namun pada kenyataannya, untuk menjadikan informasi yang sesuai dengan syarat diatas bukanlah suatu hal yang mudah. Ini dikarenakan banyaknya masalah dan data yang diolah serta variasi pengolahan yang bermacam-macam. Hal ini juga terjadi pada Klinik Graha Medika Bekasi yang saat ini sedang merubah proses pembelian obatnya yang awalnya manual kemudian beralih ke komputerisasi, untuk mempermudah proses transaksi yang terjadi pada klinik graha untuk mendapatkan informasi yang cepat dan akurat. Guna mengatasi berbagai permasalahan dalam pengolahan data terutama dalam hal pembelian obat, maka dibuatkanlah sistem informasi pembelian obat pada klinik Graha Medika Bekasi, penelitian ini bertujuan untuk mengetahui seberapa optimalnya Sistem Informasi pembelian obat pada klinik graha medika.

Permasalahan yang akan diangkat dalam penelitian ini adalah apakah sistem informasi pembelian obat pada Klinik Graha Medika Bekasi dapat membantu dalam masalah yang dihadapi oleh Klinik Graha medika dan memberikan informasi up to date, dengan pengujian menggunakan metode Mc Call (Millah, 2015)

Tujuan dari penelitian ini adalah sebagai berikut :

- 1) Menguji kualitas Sistem Informasi Pembelian Obat Klinik Graha Medika yang berkaitan dengan corectness dan usability menggunakan metode Mc Call
- 2) Membuat usulan yang dapat diberikan khususnya kepada pengembang aplikasi Sistem Informasi Pembelian Obat Klinik Graha Medika untuk meningkatkan kualitasnya
Manfaat penelitian

Hasil penelitian ini diharapkan dapat memberi manfaat kepada pengembang terhadap tingkat correctness dan usability sistem informasi Pembelian Obat Klinik Graha Medika untuk dipertimbangkan dalam pengembangan sistem selanjutnya.

2. Metode Penelitian

Penggalian data-data sumber dilakukan dengan metode Literatur, Observasi dan wawancara (Sarwono, 2006). Metode literatur adalah pengambilan data dengan mempelajari literatur yang sesuai dengan penelitian ini. Metode Observasi yaitu dengan cara mengamati dan mempelajari prosedur sistem pembelian obat, sehingga dapat diketahui permasalahan atau hambatan yang timbul dalam melaksanakan pekerjaan tersebut. Metode Interview (wawancara) yaitu Pengumpulan data dengan wawancara adalah usaha untuk mengumpulkan informasi dengan mengajukan sejumlah pertanyaan secara lisan untuk mengumpulkan data, secara bertatap muka langsung dengan yang diwawancarai. Dengan teknik ini peneliti dapat memperoleh jawaban dari setiap pertanyaan secara bebas dan terbuka.

Dari sudut pandang produk, metode pengukuran dapat dilakukan salah satunya dengan menggunakan metode Mc Call. Menurut kaidah McCall, cara mengukur kualitas atribut tersusun secara hirarkis, dimana level atas (*high-level attribute*) disebut faktor (*factor*), dan level bawah (*low-level attribute*) disebut dengan kriteria (*criteria*). Faktor menunjukkan atribut kualitas produk dilihat dari sudut pandang pengguna. Sedangkan kriteria adalah parameter kualitas produk dilihat dari sudut pandang perangkat lunaknya sendiri. Faktor dan kriteria ini memiliki hubungan sebab akibat (*cause-effect*) (Wahono RS, 2006).

3. Hasil dan Pembahasan

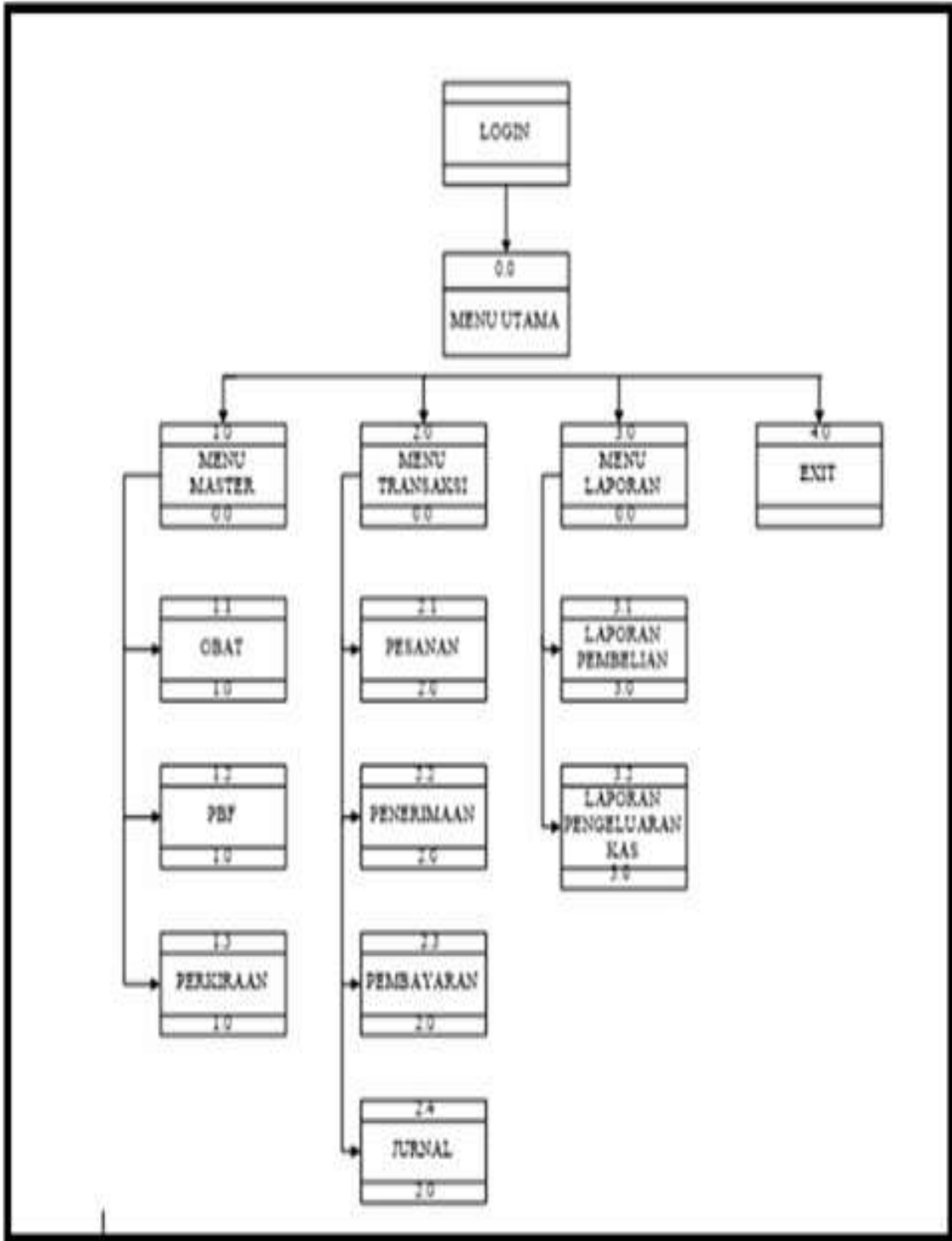
A. Perancangan Sistem

Perancangan sistem dapat didefinisikan sebagai penggambaran, perencanaan, dan pembuatan sketsa atau pengaturan dari beberapa elemen terpisah ke dalam satu kesatuan yang utuh dan berfungsi (Yakub, 2012:145).

1. Desain Menu

Menu utama terdiri dari beberapa sub menu, antara lain: Master Data, Master OBAT, Master PBF, Master Perkiraan, Transaksi, Pesanan, Penerimaan, Laporan Pembelian, Laporan

Pengeluaran Kas dan EXIT sedang berlangsung dengan memberikan gambaran yang lebih jelas tentang situasi dan kondisi yang ada.

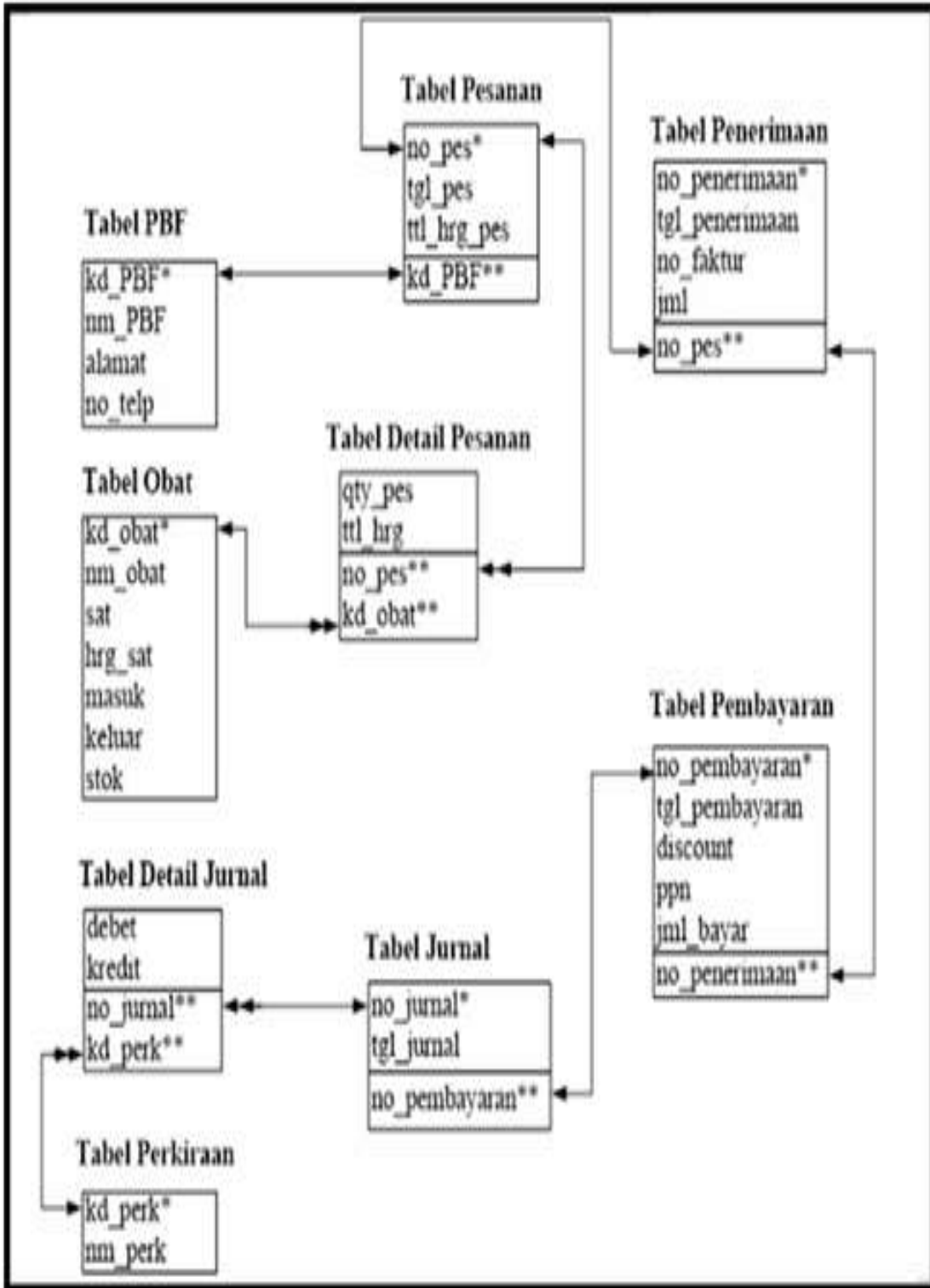


Sumber : Hasil Penelitian (2016)

Gambar 1. Desain Menu Utama dan Sub Menu

Menggambarkan tentang menu-menu yang terdapat pada Sistem Informasi Pembelian Obat Klinik Graha Medika Bekasi.

a. Relasi Antar Tabel

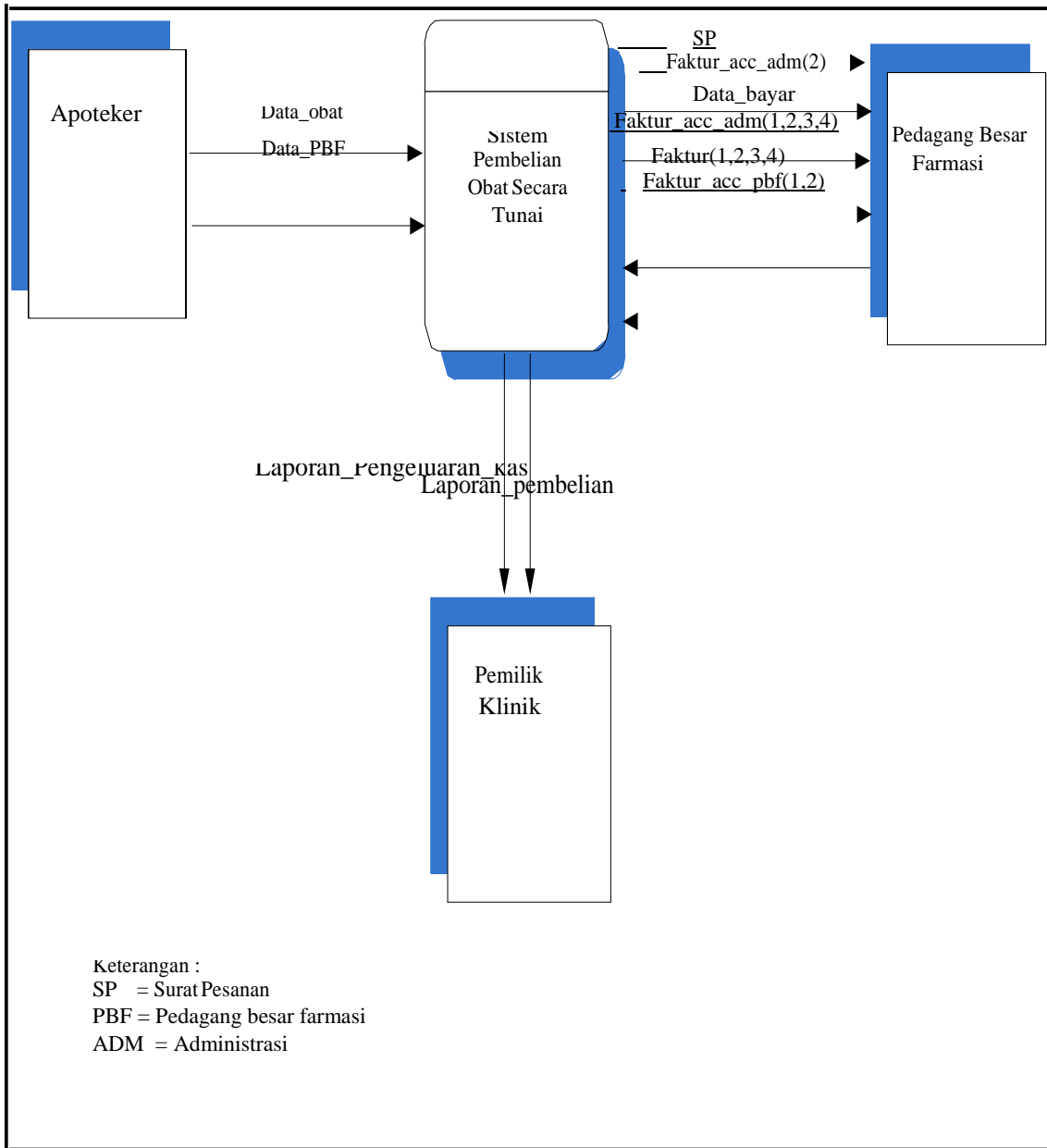


Sumber : Hasil Penelitian (2016)

Gambar 2. Relasi Antar Tabel

Menggambarkan tentang relasi tabel yang terdapat pada Sistem Informasi Pembelian Obat Klinik Graha Medika Bekasi.

b. Diagram Konteks

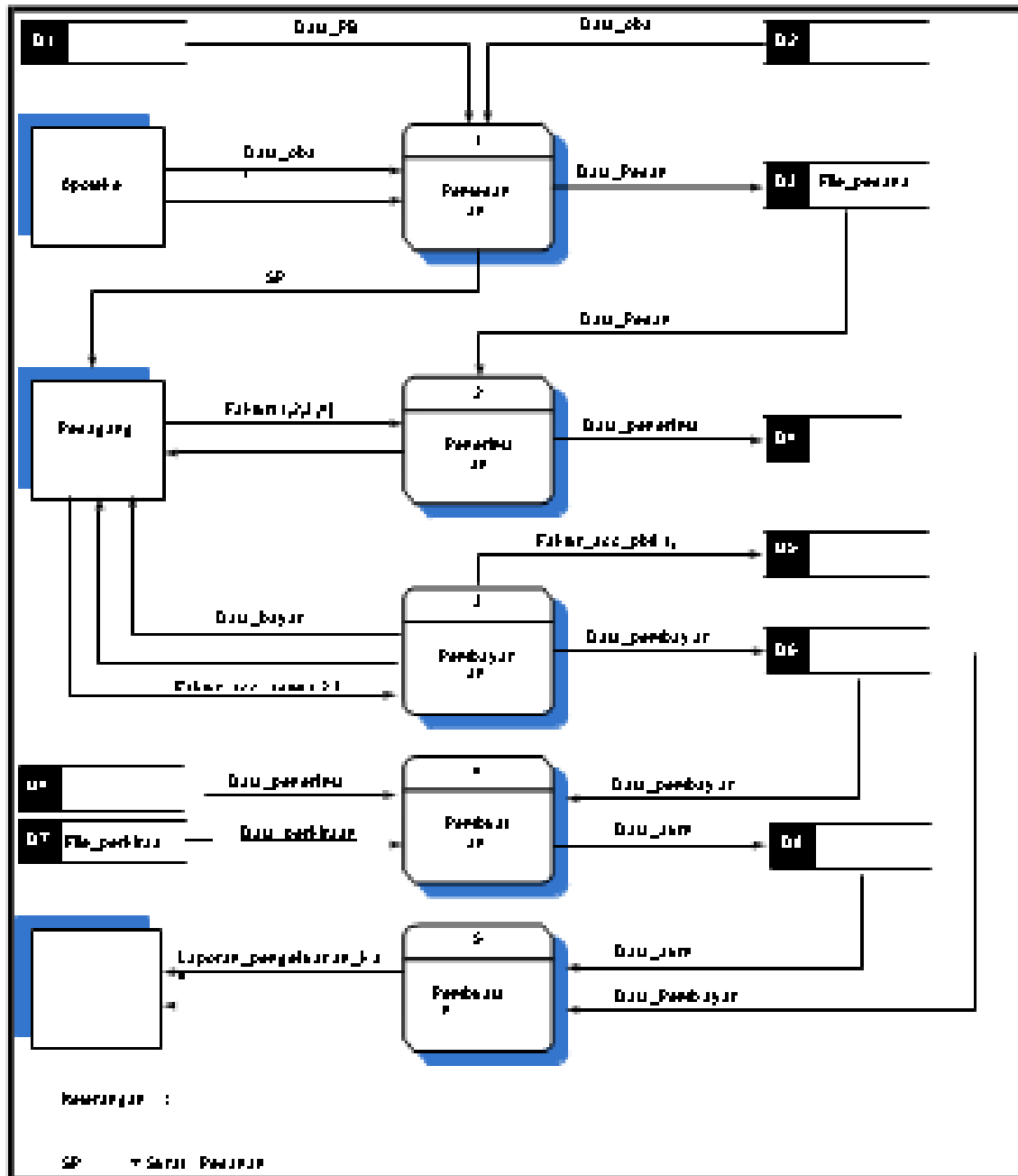


Sumber : Hasil Penelitian (2016)

Gambar 3. Diagram Konteks

Menggambarkan secara umum tentang Sistem Informasi Pembelian Obat pada Klinik Graha Medika Bekasi.

c. Diagram Alur Data Level 0 (DAD Level 0)



Sumber : Hasil Penelitian (2016)

Gambar 4. Diagram nol

Menggambarkan secara lebih detail tentang Sistem Informasi Pembelian Obat pada Klinik Graha Medika Bekasi

3.1. Antar Muka Sistem

1) Menu Login

Berfungsi sebagai Penanganan kesalahan penggunaan dan masalah keamanan. Menu login ini digunakan untuk login administrator dan kasir. Apabila salah dalam memasukkan user name dan password maka tidak akan bisa masuk ke masing – masing menu utama.

Sumber : Hasil Penelitian (2016)

Gambar 5. Form login

2) Menu Utama

Menu Utama yang berisikan menu yaitu master data, master obat, transaksipembelian,transaksi pesanan, transaksi penerimaan, laporan

Sumber : Hasil Penelitian (2016)

Gambar 6. Form menu utama

3) Form menu input data obat

Sumber : Hasil Penelitian (2016)

Gambar 7. Form input data obat

Form yang berfungsi sebagai form master yang bertujuan untuk menyimpan data obat.

4) Form menu pesanan

Sumber : Hasil Penelitian (2016)

Gambar 8. Form input data pesanan

Form input pesanan merupakan salah satu form transaksi pada sistem informasi pembelian pada klinik Graha Medika yang berfungsi untuk memasukkan data pesanan.

5) Form menu transaksi

Sumber : Hasil Penelitian (2016)

Gambar 9. Form input data transaksi

Form input transaksi merupakan form transaksi pada sistem informasi pembelian pada klinikGraha Medika yang berfungsi untuk memasukan data pesanan

3.2. Pengujian Sistem

Dengan menentukan nilai rata-rata pada setiap kriteria yang ada maka hasil penilaian kualitas perangkat lunak yang diperoleh dari 25 orang responden, dapat dilihat dalam Tabel 1.

Tabel 1. Hasil Pengujian

No	Faktor	Bobot	Kriteria	Bobot	Nilai
1	Ketepatan (Correctness)	0,3	1.1. Kelengkapan informasi yang disajikan sistem.	0,3	8,3
			1.2. Kesesuaian informasi yang disajikan sistem dengan kebutuhan informasi di dalam Sistem Informasi pembelian obat pada klinik graha medika bekasi.	0,3	8,0
			1.3. Kemampuan sistem dalam menelusuri kesalahan informasi ataupun kesalahan input data.	0,2	8,0
			1.4. Kesesuaian informasi keadaan fasilitas yang disajikan dalam sistem dengan keadaan sebenarnya dalam Sistem Informasi pembelian obat pada klinik graha medika bekasi	0,2	8,0
2	Kegunaan (Usability)	0,2	2.1 Bahasa dan informasi dalam sistem mudah dimengerti oleh user (user friendly).	0,4	8,5
			2.2 User dapat dengan mudah mengoperasikan sistem.	0,4	8,2
			2.3 Tidak membutuhkan waktu yang lama untuk dapat mempelajari dan mengoperasikan sistem.	0,2	8,2

Sumber: Hasil Penelitian (2016)

Dari hasil penilaian dari responden selanjutnya dihitung nilai totalnya dengan menggunakan

rumus $Fa = w_1c_1 + w_2c_2 + \dots + w_nc_n$. Kemudian penjumlahan total dikalikan 100% dengan ketentuan bobot nilai dalam persen adalah sebagai berikut:

80-100% = Sangat Baik

50-79,% = Cukup Baik

0-49,9% = Kurang Baik

Perhitungan masing-masing faktor kualitas yang dilakukan berdasarkan kriteria yang telah ditentukan adalah sebagai berikut:

$$\begin{aligned} 1. \text{ Correctness} &= w_1n_1 + w_2n_2 + w_3n_3 + w_4n_4 \\ &= (0,3 \cdot 8,3) + (0,3 \cdot 8,0) + (0,2 \cdot 8,0) + (0,2 \cdot 8,0) \\ &= 2,49 + 2,40 + 1,60 + 1,60 \\ &= 8,09 \end{aligned}$$

Sehingga total nilai correctness yang diperoleh adalah sebagai berikut:

$$\begin{aligned} &= 8,09 / 100 \cdot 100\% \\ &= 8,09\% \end{aligned}$$

$$\begin{aligned} 2. \text{ Usability} &= w_1n_1 + w_2n_2 + w_3n_3 \\ &= (0,4 \cdot 8,5) + (0,4 \cdot 8,2) + (0,2 \cdot 8,2) \\ &= 3,40 + 3,28 + 1,64 \end{aligned}$$

4. Kesimpulan

Penelitian ini menghasilkan sistem informasi pembelian obat yang mudah dipelajari, penggunaan dan pengelolaan menu – menu yang disajikan pun mudah untuk dioperasikan oleh pengguna. Berdasarkan hasil pengujian sistem dengan metode Mc Call yang dilakukan menghasilkan nilai total kualitas untuk ketepatan (Correctness) sebesar 8,09%, dan total kualitas kegunaan (Usability) sebesar 8,32% kesimpulannya adalah Sistem Informasi pembelian obat pada klinik graha medika bekasi ini mempunyai tingkat keakuratan dan kemudahan penggunaannya yang cukup baik, sangat efektif untuk meminimalisir kesalahan – kesalahan yang terjadi, dan diharapkan dapat digunakan sebagai sarana untuk membantu mengoptimalkan sistem pembelian obat pada klinik graha medika bekasi.

Ucapan Terima Kasih

Terima kasih, untuk semua pihak yang sudah membantu sehingga jurnal ini dapat selesai.

Referensi

- Indah IN. 2013. Pembuatan Sistem Informasi Penjualan Pada Toko Sehat Jaya Elektronik Pacitan. Speed-Sentra Penelitian Engineering dan Edukasi 12.(1).
- Nurmalitasari MD. 2010. Pengaruh Kesesuaian Tugas-Teknologi, Keahlian Pengguna, dan Pemanfaatan Teknologi Informasi Terhadap Kinerja Karyawan (Survei pada Karyawan Bank Bagian Akuntansi di Purwodadi). Diss. Universitas Muhammadiyah Surakarta.
- Millah N. 2015. "Pengujian Faktor Correctness dan Usability Sistem Informasi Kepegawaian UIN Sunan Kalijaga Yogyakarta Menggunakan Metode McCall."
- Sarwono J. "Metode Penelitian." Kuantitatif Kualitatif (2006).
- Wahono RS. 2006. Teknik Pengukuran Kualitas Perangkat Lunak. <http://romisatriawahono.net/2006/06/05/teknik-pengukuran-kualitas-perangkat-lunak>.
- Yakub. 2012. Pengantar Sistem Informasi. Yogyakarta:GRAHA ILMU.